

# 442™ DEELBARE MECHANISCHE AFDICHTING

VERTROUWDE BETROUWBAARHEID – VEREENVOUDIGD ONDERHOUD





# Innovatie, Betrouwbaarheid, Prestatie

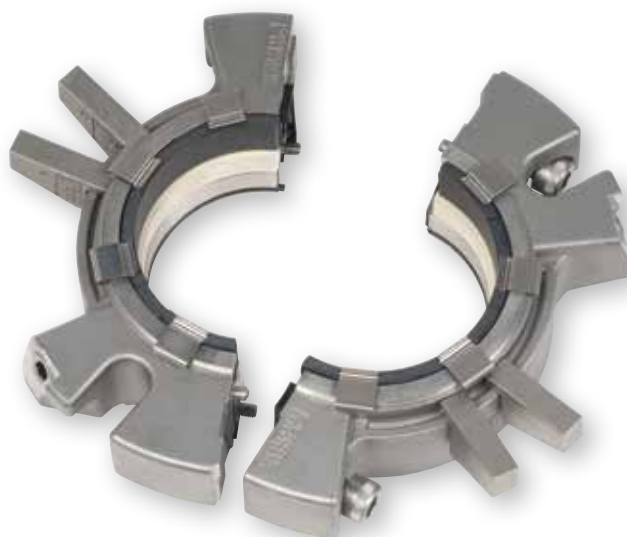
## VOORDELEN VAN DE 442 SPLIT SEAL

De Split Seals van Chesterton® doen hun werk al vele jaren lang betrouwbaar en worden in vele soorten apparatuur gebruikt, zorgen voor afdichting met uiteenlopende procesmaterialen en bieden gebruikers de mogelijkheid om hun apparatuur snel weer in bedrijf te stellen.

Wij hebben wereldwijd meer Split Seals geïnstalleerd dan wie dan ook (zelfs bij zeer moeilijke toepassingen), kunnen bogen op een grote uiteenlopende groep klanten, en vergroten de efficiëntie in elke installatie.

Chesterton 442 deelbare mechanische afdichting:

- Groot maatassortiment – asdiameters van 1 inch (25 mm) t/m 36 inch (900 mm)
- Gemakkelijk te installeren/ter plaatse te repareren – geen gelijmde of gehechte onderdelen
- Onovertroffen prestatie, bij hoge druk, vacuümsealing
- Compact ontwerp past in de meeste draaiende apparaten



De 442 Split Seal is uitstekend geschikt voor apparatuur waarvan de demontage moeilijk en tijdrovend is, zoals grote pompen, verticale pompen en horizontale pompen met tweedelige kast. Dit bewezen en compacte ontwerp kan in uiteenlopende soorten apparatuur en met uiteenlopende procesvloeistoffen worden gebruikt.



Mixers



Pompen



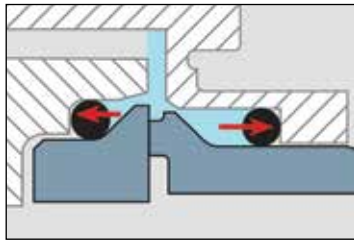
Verticale pompen

# DE INNOVATIE VAN CHESTERTON STAAT GARANT VOOR EEN BEWEZEN ONTWERP EN ONOVERTROFFEN PRESTATIES

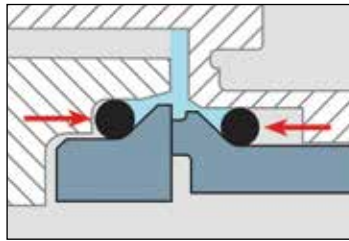
De 442 Split Seal heeft een unieke verstelbare drukring met geborgde bevestigigers en automatische centreerfunctie, voor onovertroffen gebruiksgemak.

## 442 hoge druk en vacuümsealing

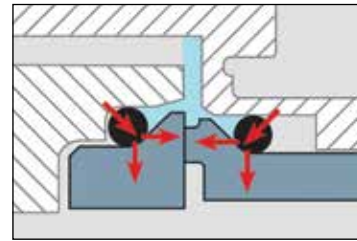
Het geotrooieerde afgeschuinde stationaire ontwerp houdt de uiteinden van de afdichtring op elkaar bij hoge (onder)druk, voor betrouwbare afdichting bij de overgang van druk naar onderdruk.



Bij druk worden de helften van de afdichtring tegen elkaar geperst.



Bij onderdruk werkt de atmosfeer in op de O-ringen en drukt deze de ringen tegen de afgeschuinde oppervlakken van de loopvlakken.



De afgeschuinde oppervlakken oefenen een radiale en axiale sluitkracht uit om de helften tegen elkaar te houden.

## We hebben de lat alweer hoger gelegd!

De drukcapaciteit van de 442 Split Seal is nu verhoogd tot 30 bar g (450 psig). Veel toepassingen waarin eendelige glijringafdichtingen worden gebruikt, zouden een 442 Split Seal kunnen gebruiken.



Bedrijfsomstandigheden		Materialen	
Maat	20 mm – 990 mm (0,750 in – 39,000 in)	Loopvlakken	CB, RSC, CR
Druk	711 mm (28 in) Hg vacuüm – 30 bar g (450 psig)*	Elastomeren	FKM, EPDM, FEPM
Temperatuur	120 °C (250 °F)	Metalen	EN 1.4401 (316 RVS)
Snelheid	20 m/s (4000 fpm)	Veren	Elgiloy®

Normen en goedkeuringen: ISO-3069-S, ASME B73.1, ASME B73.2, NSF61, ACS, ATEX

\* De drukcapaciteiten van de afdichting hangen af van de combinatie van de afgedichte vloeistof, temperatuur, snelheid en loopvlakken. Raadpleeg Chesterton Mechanical Seal Engineering voor informatie over gebruik buiten deze grenswaarden en met andere materialen.

## Vijf belangrijke aspecten van het afdichtingsontwerp



- ✓ Uitgebalanceerd ontwerp
- ✓ Geen invreting
- ✓ Loopvlakken uit één stuk
- ✓ Stationair ontwerp
- ✓ Beschermde veerringen

*Dankzij de vijf belangrijke kenmerken van het afdichtingsontwerp van Chesterton presteren onze afdichtingen beter en gaan ze langer mee bij diverse toepassingen in uiteenlopende bedrijfstakken.*



De Split Seals van Chesterton kunnen worden geïnstalleerd in alle typen apparatuur en zullen vele jaren lang betrouwbaar werken.

## Toepassingen omvatten

Koeltorenpompen	Condensaatpompen	Stern tubes
Vuilwaterpompen	Procespompen	Transportbanden
Mixers met zijtoevoer	Mixers met boventoevoer	Ventilatoren
Blenders	Mixers met ondertoevoer	Drogers
Verwerkingstanks	Vacuümpompen	Kokers
Fermenteertanks	Keteltoevoerpompen	Waterturbines

## Nooit meer onnodige demontage

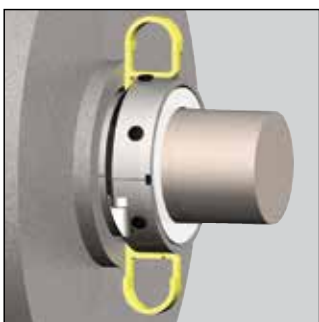
Het vervangen van de afdichting verloopt gemakkelijk en betrouwbaar met de 442 Split Seal van Chesterton. Dat bespaart u tijd en geld.

- Kortere installatietijd
- Hulsslijtage is een zaak van het verleden
- Uitlijning van koppeling niet meer nodig
- Langere bedrijfstijd van apparatuur

## Gemakkelijk te installeren – geen moeilijke fijnafstelling

- "P"-vormige spacer positioneert de 442 Split Seal en vergemakkelijkt zo de installatie
- O-ringen met kogelapblok dichten effectief af zonder gebruik van kleefmiddelen

*Er is een installatievideo beschikbaar die laat zien hoe gemakkelijk het product geïnstalleerd wordt.*



# Innovaties van de 442 Split Seal





## 1 Verstelbare drukring

Slim ontwerp speciaal voor uw apparatuur. De lippen van de verstelbare drukring worden bij montage verwijderd zodat er minder speling nodig is dan bij andere ontwerpen. U bevestigt ze gewoon waar de bouten zitten.

## 2 Ingebouwde spoelpoorten

In combinatie met de verstelbare drukring staat dit garant voor maximale flexibiliteit bij ontluchting of spoelen. De twee poorten staan 180° ten opzichte van elkaar en hebben een grote diameter voor een maximale spoelverspreiding.

## 3 Geborgde bevestigers

Nooit meer verloren bevestigers tijdens installatie. De geborgde bevestigers van de 442 Split Seal blijven in de hoofdonderdelen van de afdichting zitten, wat de installatie vergemakkelijkt.

## 4 Veren die niet vastkoeken

Het antwoord op afdichtingsdefecten vanwege vastgekoekte veren. De vingerveren van de 442 Split Seal bevinden zich buiten de afgedichte vloeistof en maken aanzienlijke axiale beweging mogelijk.

## 5 Uitgebalanceerd afdichtingsontwerp

De 442 Split Seal genereert minder hitte en dicht dus betrouwbaarder af dankzij hydraulisch gebalanceerde en computergemodelleerde loopvlakken.

## 6 Automatische centreren

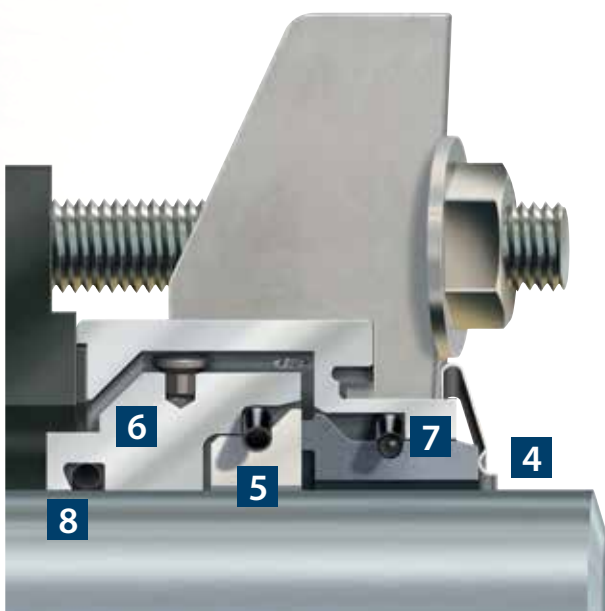
Tijdens installatie hoeven geen metingen te worden verricht. De knoppen voor automatische centrering verzorgen het uitlijnen van de afdichting, wat de installatie vereenvoudigt.

## 7 Compacte drukring

Past in meer van uw apparaten zonder noodzaak van modificatie of speciale aanpassingen. De drukring met laag profiel van de 442 Split Seal is de meest compacte drukring op de markt.

## 8 Borggroefontwerp

Andere Split Seals gebruiken harde kleefmiddelen voor installatie, maar op de 442 Split Seal worden borggroeven en O-ringen met kogeltapblok gebruikt wat de afdichtelementen schoon en flexibel houdt.





## Global Solutions, Local Service

Sinds zijn oprichting in 1884 heeft de A.W. Chesterton Company met groot succes voldaan aan de kritieke behoeften van uiteenlopende klanten. Ook nu rekenen klanten op de oplossingen van Chesterton voor vergroting van de betrouwbaarheid van apparatuur, verbetering van het energieverbruik, en het verstrekken van plaatselijke technische ondersteuning en service, waar ook ter wereld.

De wereldwijde capaciteiten van Chesterton omvatten het volgende:

- Servicewerkzaamheden op productielocaties in meer dan 113 landen
- Wereldwijde productieactiviteiten
- Meer dan 500 servicecentra en verkoopkantoren wereldwijd
- Meer dan 1200 uitstekend opgeleide onderhoudsspecialisten en monteurs

Bezoek onze website op [chesterton.com](http://chesterton.com)



De ISO-certificaten van Chesterton zijn beschikbaar op [chesterton.com/corporate/iso](http://chesterton.com/corporate/iso)

Distributie:

De technische gegevens zijn afkomstig van laboratoriumproeven en dienen uitsluitend ter illustratie van algemene kenmerken. A.W. Chesterton Company wijst alle garanties, uitdrukkelijk dan wel impliciet, af, inclusief garanties inzake verkoopbaarheid of geschiktheid voor een bepaald doel. De aansprakelijkheid beperkt zich uitsluitend tot vervanging van producten. Alle afbeeldingen in deze dienen voor algemene illustratieve en esthetische doeleinden en beogen niet om informatie of advies over instructies, veiligheid, hantering of gebruik van producten of apparatuur te bieden. U wordt verwezen naar de relevante veiligheidsinformatiebladen, productgegevensbladen en/of productetiketten voor veilig gebruik, bewaring, hantering en afvoer van producten. U kunt hiervoor ook de plaatselijke Chesterton-vertegenwoordiger raadplegen.

© 2021 A.W. Chesterton Company.

® Gedeponoerd handelsmerk in eigendom van A.W. Chesterton Company in de VS en andere landen tenzij anders vermeld.